

**Topic: «Mechanical drive elements of mechatronic systems»**

**Тема: «Механические приводные элементы мехатронных систем»**

The mechanical drive elements include various transmission devices and gearboxes.

A **mechanical gearbox** is a device designed to reduce the speed of an electric or hydraulic motor.

In general, a mechanical gear consists of one or more mechanical gears.

The simplest mechanical transmission consists of two gears (fig. 1).

К механическим приводным элементам относятся различные передаточные устройства и редукторы.

**Механический редуктор** – устройство, предназначенное для понижения числа оборотов электрического или гидравлического двигателя.

В общем случае механический редуктор состоит из одной или нескольких механических передач. Простейшая механическая передача состоит из двух зубчатых колес (fig. 1).

Preview from Notesale.co.uk  
Page 1 of 10

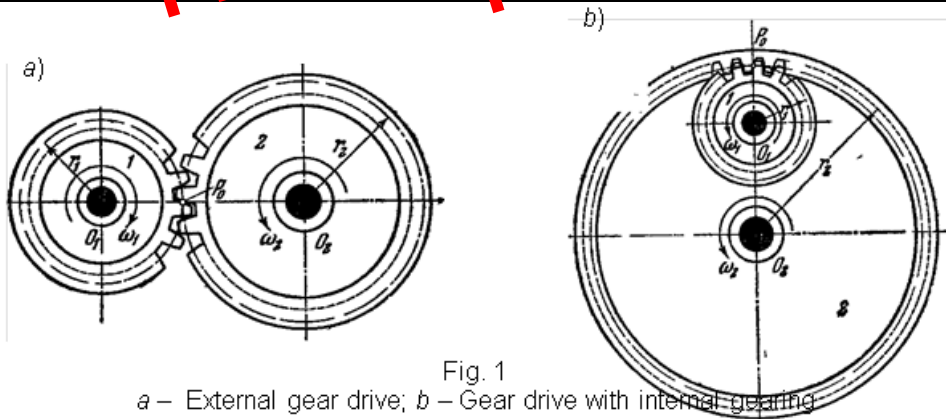


Fig. 1  
a – External gear drive; b – Gear drive with internal gearing

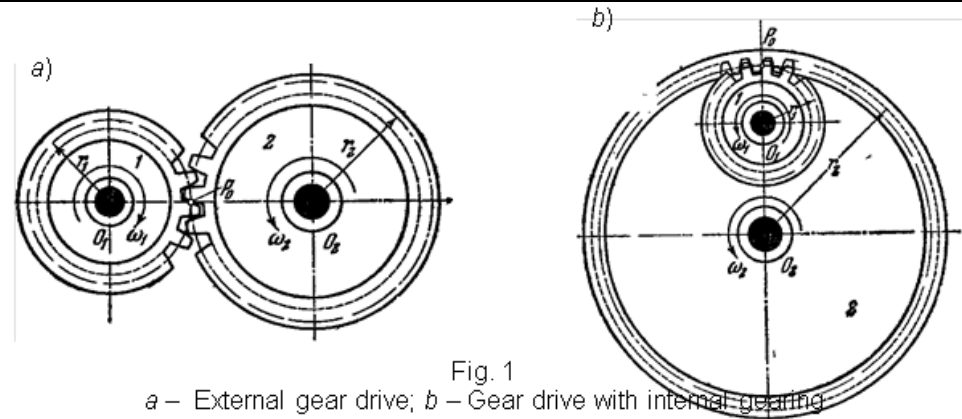


Fig. 1  
a – External gear drive; b – Gear drive with internal gearing